

Atskaite
par nekustamā īpašuma
**Dienvidkurzemes novada
Embūtes pagastā, “Birznieku ferma”**



novērtēšanu

Novērtējuma pasūtītājs: Dienvidkurzemes novada pašvaldība

Novērtējuma datums: 2023. gada 29. novembris

Dienvidkurzemes novada pašvaldībai

Rīgā,

Dokumenta datums ir tā elektroniskās parakstīšanas datums

Par nekustamā īpašuma

Dienvidkurzemes novada Embūtes pagastā, “Birznieku ferma”, novērtēšanu

Saskaņā ar Jūsu pasūtījumu, SIA “Vindeks” speciālisti ir veikuši nekustamā īpašuma “Birznieku ferma”, kas atrodas Dienvidkurzemes novada Embūtes pagastā, kadastra nr. 6454 003 0156 (turpmāk tekstā Objekts), novērtēšanu. Šajā atskaitē ar vērtējamo Objektu tiek saprasta viena neapbūvēta zemes vienība ar kopējo platību 3,32 ha (saskaņā ar zemes plāniem un zemesgrāmatas nodalījuma izdrukām, kopijas atskaites pielikumā).

Darba mērķis bija noteikt īpašuma tirgus vērtību tā apskates brīdī – 2023. gada 29. novembrī, ņemot vērā situāciju nekustamo īpašumu tirgū šajā datumā.

Vērtējumu nedrīkst izmantot citu juridisku un fizisku personu vajadzībām bez rakstiskas vērtētāju atļaujas. Vērtējums pamatojas uz vislabākā izmantošanas veida koncepciju, saskaņā ar tirgus vērtības definīciju, ievērojot šajā vērtēšanas atskaitē minētos pieņēmumus un ierobežojošos faktoros.

Analīzes pamatā ir:

- 1) Jūsu iesniegto dokumentu kopijas, izdrukas no kadastra un zemesgrāmatas nodalījuma, kas pievienotas šai Atskaitē un uzskatāmas par tās neatņemamām sastāvdaļām;
- 2) vērtējamā Objekta apskate uz vietas;
- 3) nekustamo īpašumu tirgus stāvoklis vērtēšanas laikā;
- 4) vispāratzītu vērtēšanas pieeju izmantošana.

Vērtējumā izmantota tirgus (salīdzināmo darījumu) pieeja. Vērtējums ir veikts saskaņā ar Latvijas Īpašuma vērtēšanas standartiem LVS 401:2013.

Pamatojoties uz tālāk sekojošā vērtēšanas atskaitē ietverto informāciju, ir noteikta īpašuma:

tirgus vērtība, kas 2023. gada 29. novembrī ir
7 700 EUR (septiņi tūkstoši septiņi simti eiro).

Noteiktā vērtība ir piemērojama tikai tajā gadījumā, ja tiek atsavinātas pilnas īpašumtiesības uz vērtējamo Objektu un tam nav citu apgrūtinājumu, izņemot tos, kas minēti šajā vērtēšanas atskaitē.

Ar cieņu:

SIA “Vindeks” valdes loceklis,
sertificēts nekustamo īpašumu vērtētājs
(profesionālās kvalifikācijas sertifikāts nr.26)

Arvīds Badūns

Pateicamies par sadarbību, tālr. 29235485 vai e-mail: info@vindeks.lv

**ŠIS DOKUMENTS IR ELEKTRONISKI PARAKSTĪTS AR
DROŠU ELEKTRONISKO PARAKSTU UN SATUR LAIKA ZĪMOGU**

SATURA RĀDĪTĀJS

| | |
|--|-----------|
| 1. NOVĒRTĒJUMA MĒRĶIS UN LAIKS..... | 3 |
| 2. GALVENĀ INFORMĀCIJA..... | 4 |
| 2.1. Vērtējamā Objekta identifikācijas pazīmes..... | 4 |
| 2.2. Apgrūtinājumi..... | 4 |
| 2.3. Vērtēšanas datums..... | 4 |
| 2.4. Atskaites sagatavošanas datums..... | 4 |
| 2.5. Objekta atrašanās vietas raksturojums..... | 4 |
| 2.6. Objekta novietojums..... | 5 |
| 2.7. Zemes gabals un tā raksturojums..... | 5 |
| 2.8. Objekta fotoattēli..... | 6 |
| 3. FAKTORI, KAS IETEKMĒ EKSPERTU SLĒDZIENU..... | 7 |
| 3.1. Labākais izmantošanas veids..... | 7 |
| 3.2. Citi faktori, kas ietekmē Objekta vērtību..... | 7 |
| 4. VĒRTĒŠANAS PIEEJAS..... | 8 |
| 5. VĒRTĪBAS APRĒĶINS..... | 10 |
| 5.1. Vērtējumā izmantotie pieņēmumi..... | 10 |
| 5.2. Zemes gabala novērtējums ar tirgus (salīdzināmo darījumu) pieeju..... | 10 |
| 5.3. Aprēķinu rezultātu izlīdzināšana..... | 12 |
| 6. SLĒDZIENS..... | 13 |
| 7. PIENĒMUMI UN IEROBEŽOJOŠIE FAKTORI..... | 14 |
| VĒRTĒTĀJU NEATKARĪBAS APLIECINĀJUMS..... | 15 |
| PIELIKUMI..... | 16 |

1. NOVĒRTĒJUMA MĒRĶIS UN LAIKS

Novērtējuma mērķis ir noteikt nekustamā īpašuma "Birznieku ferma", kadastra nr. 6454 003 0156, Dienvidkurzemes novada Embūtes pagastā, tirgus vērtību 2023. gada 29. novembrī. Vērtējums paredzēts, lai noteiktu aptuvenu īpašuma pārdošanas sākumcenu.

Novērtējuma pasūtītājs: Dienvidkurzemes novada pašvaldība.

***Tirgus vērtība** – aprēķināta summa, par kādu vērtēšanas datumā īpašumam būtu jāpāriet no viena īpašnieka pie otra savstarpēji nesaistītu pušu darījumā starp labprātīgu pārdevēju un labprātīgu pircēju pēc atbilstoša piedāvājuma, katrai no pusēm rīkojoties kompetenti, ar aprēķinu un bez piespiešanas.*

Prakse pierāda, ka pietiekami bieži reālajā tirgus situācijā tiek pārkāpti daži vai pat visi nosacījumi, kas piemīt "tirgus vērtības" jēdzienam – ideālam standartam, kas ne vienmēr ir sasniedzams. Šī iemesla dēļ īpašuma tirgus vērtība bieži nesakrīt ar darījuma cenu. Tirgus vērtība parasti tiek noteikta, pamatojoties uz tipiska potenciālā pircēja uzskatiem. Savukārt, tirgus vērtību reālais diapazons ir atkarīgs no daudziem subjektīviem faktoriem, tai skaitā no neaprēķināmiem un nevadāmiem (piem., politiskiem un klimatiskiem procesiem, valdības lēmumiem, jaunas informācijas plūsmas, baumām u.c.).

* Definīcija no Latvijas Īpašuma vērtēšanas standarta LVS 401: 2013.

2. GALVENĀ INFORMĀCIJA

2.1. VĒRTĒJAMĀ OBJEKTA IDENTIFIKĀCIJAS PAZĪMES

Šajā atskaitē ar vērtējamo Objektu tiek saprasta viena neapbūvēta zemes vienība ar kopējo platību 3,32 ha Dienvidkurzemes novada Embūtes pagastā, "Birznieku ferma", īpašuma kadastra nr. 6454 003 0156.

Saskaņā ar zemesgrāmatas nodalījuma izdruku, īpašumtiesības uz zemi ir nostiprinātas Dienvidkurzemes novada pašvaldībai, reģistrācijas numurs 90000058625. Embūtes pagasta zemesgrāmatas nodalījums nr. 100000747636.

2.2. APGRŪTINĀJUMI

Ūdensnotekas un ūdensteces, autoceļa, elektrolīnijas un dižkoka aizsargjoslu teritorijas - īpašuma tirgus vērtību būtiski neietekmē. Vērtētājiem nav zināmi jebkādi citi apgrūtinājumi, kas noteikti vērtējamam īpašumam, tiek pieņemts, ka tādu nav.

2.3. VĒRTĒŠANAS DATUMS

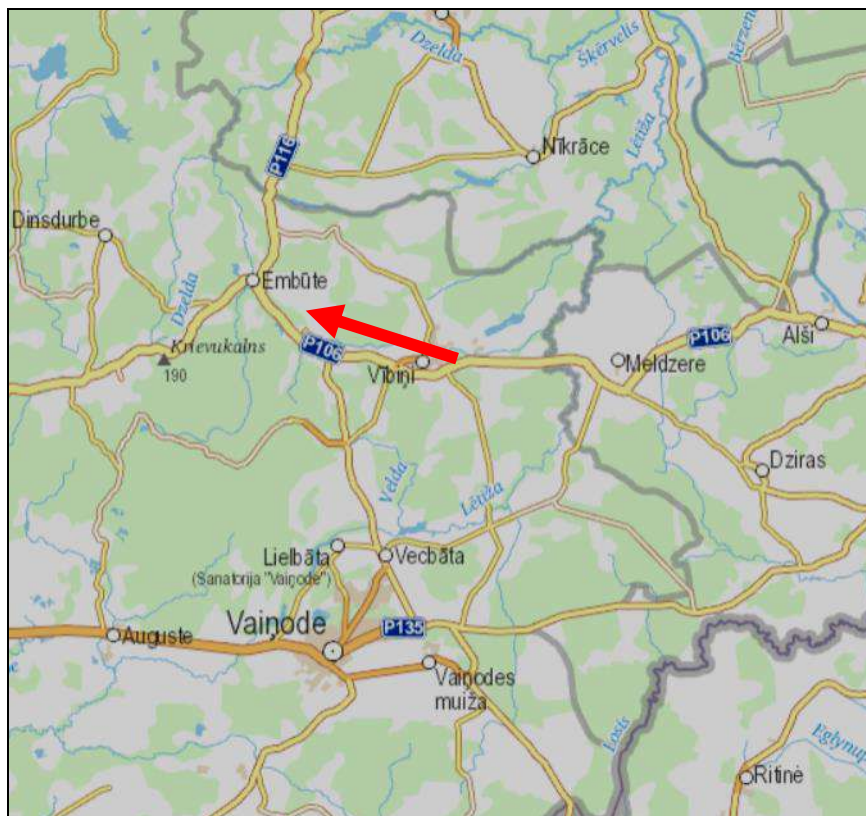
2023. gada 29. novembris, kad Objektu apskatīja sertificēta nekustamo īpašumu vērtētāja Arvīda Badūna asistents Ritvars Bērziņš.

2.4. ATSKAITES SAGATAVOŠANAS DATUMS

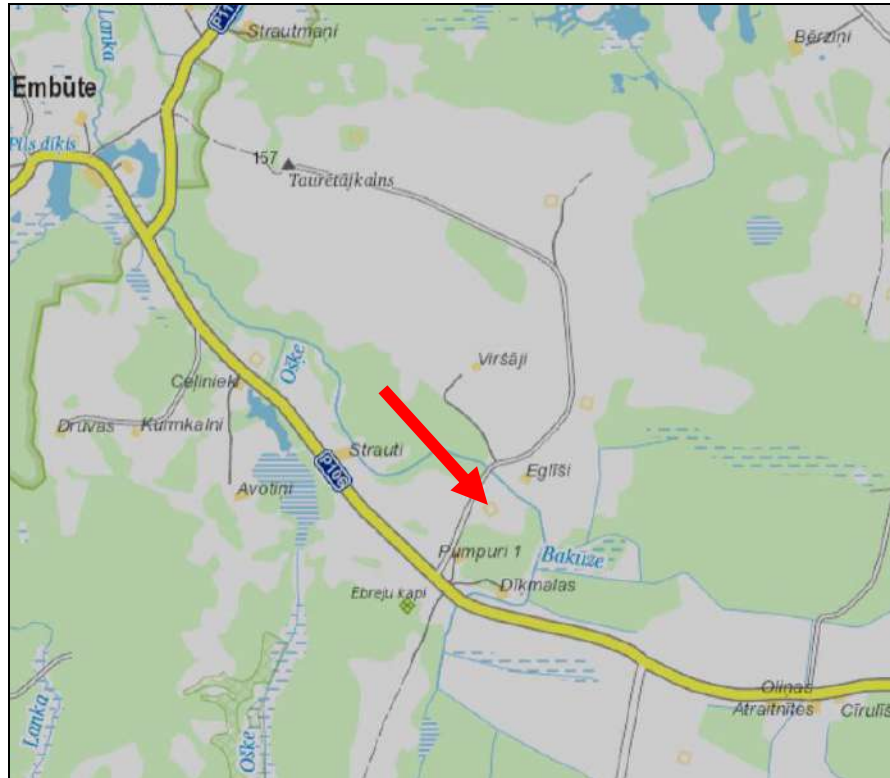
2023. gada 3. decembris.

2.5. OBJEKTA ATRAŠANĀS VIETAS RAKSTUROJUMS

Vērtējamais īpašums atrodas Dienvidkurzemes novada Embūtes pagastā, pie vietējas nozīmes autoceļa, aptuveni 300 m attālumā Z virzienā no autoceļa Grobiņa - Ezere. Attālums līdz Vībiņiem (pagasta centram), kur izvietoti svarīgākie infrastruktūras objekti, ir aptuveni 3 km. Tuvākajā apkārtnē atrodas lauksaimniecības zemes, viensētas "Pumpuri 1" un "Eglīši".



2.6. OBJEKTA NOVIETOJUMS



2.7. ZEMES GABALS UN TĀ RAKSTUROJUMS

Vērtējamais īpašums sastāv no viena zemes gabala 3,32 ha kopplatībā. Saskaņā ar zemes situācijas plānu (kopija atskaites pielikumā), lauksaimniecības zemes aizņem 2,87 ha, 0,45 ha pārējās zemes. Zemes gabala forma ir daudzstūris. Zeme nav meliorēta, auglība 30 balles (VZD dati). Objekts izvietots *Lauksaimniecības zemju teritorijā (0101)*, reljefs viļņots, apskates datumā visu platību aizņem nekoptas ganības, vietām ir krūmāji. Uz zemes gabala atrodas fermas drupas.



2.8. ĪPAŠUMA FOTOATTĒLI



3. FAKTORI, KAS IETEKMĒ EKSPERTU SLĒDZIENU

3.1. LABĀKAIS IZMANTOŠANAS VEIDS UN TĀ ANALĪZE

Īpašuma tirgus vērtība ir ekonomiskās situācijas funkcija un tiek noteikta, pamatojoties uz vērtēšanas pamatprincipiem, ņemot vērā visus sociāli – ekonomiskos, fiziskos un politiskos faktorus. Tā atspoguļo nekustamo īpašumu tirgus dalībnieku spēku samēru, kā arī iezīmē šo samēru izmaiņas tendences. Jebkurš saprātīgs pircējs vai investors tiecas iegūt maksimālu atdevi no ieguldītajiem līdzekļiem, nekustamo īpašumu izmantojot atbilstoši tā labākajam un efektīvākajam izmantošanas veidam. Šis izmantošanas veids būs atkarīgs no nekustamo īpašumu tirgus stāvokļa, savukārt tirgus vērtība pie minētā izmantošanas veida būs visaugstākā.

Labākā un efektīvākā izmantošana ir aktīva tāda izmantošana, pie kuras tiek iegūts maksimālais labums, un kas ir reāli iespējama, tiesiski un finansiāli pamatota (Latvijas īpašuma vērtēšanas standarts LVS 401:2013).

Analizējot vērtējamā Objekta raksturu, atrašanās vietu un nekustamo īpašumu tirgus situāciju, vērtētāji secina, ka labākais izmantošanas veids ir lauksaimniecības zeme.

Šis vērtējuma atskaites pamatā ir pieņēmums, ka nekustamais īpašums tiks izmantots atbilstoši tā labākajam un efektīvākajam izmantošanas veidam, uz šo pieņēmumu ir balstīti visi turpmākie tirgus vērtības aprēķini.

3.2. CITI FAKTORI, KAS IETEKMĒ OBJEKTA TIRGUS VĒRTĪBU

Pozitīvie:

- īpašums atrodas pie ceļa;
- blakus ir elektrolīnija.

Negatīvie:

- zeme netiek intensīvi apsaimniekota;
- uz zemes gabala atrodas fermas drupas;
- zeme nav meliorēta;
- daļā teritorijas ir krūmāji.

4. VĒRTĒŠANAS PIEEJAS

Kā vērtēšanas bāze tika noteikta tirgus vērtība, izmantota tirgus (salīdzināmo darījumu) pieeja. Ar tirgus (salīdzināmo darījumu) pieeju tiek iegūts vērtības indikators, kura pamatā ir vērtējamā aktīva un līdzīgu vai identisku aktīvu, par kuru cenām ir pieejama informācija, salīdzinājums.

Saskaņā ar pasūtījumu, šis vērtējums ir paredzēts, lai noteiktu īpašuma iespējamo pārdošanas sākumcenu. Pamatojoties uz ar vērtēšanas uzdevumu, tika noteikta īpašuma tirgus vērtība.

Zemes gabalu vērtēšanas teorijas pamatprincipi.

Klasiskā zemes ekonomikas teorija nosaka, ka uz zemi attiecināmam ieņēmumam piemīt atlikuma raksturs. Zemes vērtību nosaka šis atlikuma ieņēmums, kas tiek saukts par zemes atlikuma produktivitāti.

Atlikuma produktivitāte ir tas uz zemi attiecināms tīrais ieņēmums, kas veidojas, kad apmaksātas darba, kapitāla un uzņēmējdarbības izmaksas.

Atlikuma produktivitāte var veidoties, jo zeme dod iespēju maksimizēt ieņēmumus, minimizēt izdevumus, apmierināt cilvēku vēlmes pēc tiem nozīmīgām ērtībām.

Nekustamo īpašumu vērtēšana un tai skaitā - zemes vērtēšana, balstās uz sekojošiem pamatprincipiem:

Labākās un efektīvākās izmantošanas princips. Zemes (kā īpašuma un ražošanas pamatlīdzekļa) pasīvā daba, uz ko var attiecināt tikai atlikuma ieņēmumu, par vissvarīgāko izvirza principu, lai zeme tiktu izmantota labākā un ekonomiski visefektīvākā veidā. Tikai pie labākā izmantošanas veida zeme var sniegt maksimālu ieņēmumu un iegūt augstāko vērtību.

Labākā un efektīvākā ir visiespējamākā zemes izmantošana, kas ir fiziski iespējama, saprātīgi pamatojama, juridiski atļauta un ekonomiski izdevīga.

Zemes labākā izmantošanas veida noteikšana ir visa nekustamā īpašuma vērtēšanas procesa sākuma etaps, kam turpmākajā vērtēšanas gaitā ir izšķiroša nozīme. Gan brīvas, gan apbūvētas zemes tirgus vērtība nosakāma, vadoties no tās zemes vērtības, kas izriet no labākā un efektīvākā izmantošanas veida.

Aizvietošanas princips (angl. - *substitution*) nosaka, ka zemes gabala tirgus vērtība nedrīkst pārsniegt cita līdzvērtīga zemes gabala iegādes izmaksas.

Piedāvājuma un pieprasījuma princips nosaka, ka cena ir atkarīga no piedāvājuma un pieprasījuma savstarpējas mijiedarbības.

Paredzēšanas princips (angl. - *anticipation*) nosaka, ka zemes vērtība var celties vai kristies, atkarībā no sagaidāmiem notikumiem, nākotnes labumiem vai zaudējumiem.

Atbilstības princips (angl. - *conformity*) nosaka, ka zeme sasniedz savu maksimālo vērtību tad, kad tās lietošana atbilst pastāvošajiem ekonomiskajiem un sociālajiem standartiem, kas valda konkrētajā apkaimē.

Sociālekonomisko standartu izmaiņu princips nosaka, ka praktiski nekas nav mūžīgs un nemainīgs tehnoloģiskā progresa apstākļos. Vērtētājam jāprot novērtēt gaidāmo izmaiņu pakāpi, kas var izraisīt funkcionālā un pat ārējā nolietojuma rašanos.

Zemes vērtēšanas pieejas.

Zemes tirgus vērtība vienmēr jāaplūko no labākā un efektīvākā izmantošanas veida viedokļa. Zemes vērtēšana kā process ietver sevī trīs etapus:

- 1) *zemes labākā izmantošanas veida noteikšanu;*
- 2) *zemes vērtības aprēķināšanu ar piemērotākām vērtēšanas pieejām;*
- 3) *rezultātu izlīdzināšanu un galīgās zemes gabala vērtības noteikšanu.*

Ir trīs standarta pieejas nekustamo īpašumu un, tai skaitā – zemes vērtības noteikšanai, kas veido mūsdienu vērtēšanas teorijas pamatus.

Tās ir:

- 1) *tirgus (salīdzināmo darījumu) pieeja;*
- 2) *izmaksu pieeja;*
- 3) *ienākumu pieeja.*

No šīm trim vērtēšanas pamatpieejām, pielietojot tās gan tieši, gan atvasinot no tām jaunus variantus, kopumā izveidotas sešas zemes tirgus vērtības noteikšanas procedūras (tehnoloģijas):

- 1) *salīdzināmo darījumu metode (Sales comparison),*
- 2) *zemes rentes kapitalizācija (Ground rent capitalization),*
- 3) *zemes atlikuma metode (Land residual technique,)*
- 4) *sadalījuma metode (Allocation),*
- 5) *izdalīšanas/nošķiršanas metode (Extraction/Abstraction),*
- 6) *pārdales un attīstības analīzes metode (Subdivision development analysis).*

Tirgus (salīdzināmo darījumu) pieeja ir visobjektīvākā zemes vērtēšanai aktīva nekustamo īpašumu tirgus apstākļos. Protams, ka salīdzināmo objektu tirgus datiem jābūt pēc iespējas līdzīgiem pārdošanas laika un tirgus apstākļu ziņā. Tirgus (salīdzināmo darījumu) pieeja balstās uz informāciju par neseniem darījumiem ar analogiem objektiem un novērtējamā Objekta salīdzināšanu ar tiem.

Vērtējot ar tirgus (salīdzināmo darījumu) pieeju, tiek izmantotas vairākas kvalitatīva un kvantitatīva rakstura korekcijas, lai modelētu novērtējumā īpašuma tirgus vērtību.

Vērtēšanas gaitā korekcijas tiek sagrupētas pēc sekojošām pazīmēm:

1. ***Darījuma finansēšanas apstākļi.*** Ja kādam no salīdzināmajiem objektiem darījumā ir netipiski finansēšanas apstākļi (piem., 100% hipotekārais kredīts, samazināta procentu likme, atliktais maksājums u.c.), pārdevuma cena tiek attiecīgi koriģēta.
2. ***Pārdošanas apstākļi un laiks.*** Salīdzināmo darījumu pārdošanas cenas tiek koriģētas, ņemot vērā to pārdošanas apstākļus (piem., pārdošana piespiedu kārtā izsolē, darījums starp savstarpēji saistītām vai ieinteresētām personām, netipiski īss ekspozīcijas laiks, tirgus cenu līmeņa izmaiņas kopš darījuma veikšanas u.c.).
3. ***Novietojums.*** Nepieciešams korekcijas faktors, jo novietojums būtiski ietekmē novērtējamā īpašuma tirgus vērtību.
4. ***Fiziskie parametri.*** Tiek veiktas korekcijas, atkarībā no zemes platības, formas, pieejamajām komunikācijām, piebraukšanas apstākļiem un citiem parametriem.

Korekcijas koeficienti parāda katra faktora salīdzinājumu attiecības veidā starp vērtējamo īpašumu un salīdzināmiem īpašumiem.

Koeficients ir lielāks par 0% (jeb pozitīvs), ja pēc vērtētāja slēdziena novērtējams Objekts konkrētajā vērtību ietekmējošā faktora ietekmē ir pārāks attiecībā pret salīdzināmajiem objektiem, kuru raksturojums ir sekojošs: +5% – nedaudz labāks; +5 15% – labāks, +10 25% – izteikti labāks.

Koeficients ir mazāks par 0% (jeb negatīvs), ja pēc vērtētāja slēdziena salīdzināmais objekts konkrētajā vērtību ietekmējošā faktora ietekmē ir pārāks attiecībā pret novērtējamo Objektu, kuru raksturojums ir sekojošs: -5% – nedaudz sliktāks; -5 15% – sliktāks, -10 25% – izteikti sliktāks.

5. VĒRTĪBAS APRĒĶINS

5.1. VĒRTĒJUMĀ IZMANTOTIE PIENĒMUMI

Vērtētāji ir pieņēmuši, ka īpašums turpmāk tiks izmantots saprātīgi, ievērojot pastāvošo likumdošanu un vispārpieņemtas sabiedrisko attiecību normas. Vērtētāji izmantoja pasūtītāja iesniegtās dokumentu kopijas un citus materiālus. Visa saņemtā informācija ir pieņemta par ticamu un nav pārbaudīta attiecīgajās institūcijās. Vērtēšanas gaitā tika uzskatīts, ka zemes gabala platība atbilst kadastrā fiksētajam lielumam. Vērtējums attiecas uz apskates datumu, turpmākās fizisko parametru vai īpašumtiesību izmaiņas nav ņemtas vērā un vērtētāji par to ietekmi uz Objekta tirgus vērtību neatbild.

Noteiktā īpašuma tirgus vērtība ir spēkā pie nosacījuma, ka īpašuma atsavināšanai nepastāv juridiski vai cita rakstura šķēršļi un to var realizēt atklātā un konkurējošā nekustamo īpašumu tirgū.

5.2. ZEMES NOVĒRTĒJUMS AR TIRGUS (SALĪDZINĀMO DARĪJUMU) PIEEJU

Tirgus (salīdzināmo darījumu) pieejas pielietošanas priekšnoteikums ir attīstīts zemes gabalu tirgus segments. Galvenie vērtēšanas procesa etapi ir:

- 1) nekustamo īpašumu tirgus izpēte un datu atlase par neseniem līdzīgu objektu pārdošanas gadījumiem un aktuāliem piedāvājumiem;
- 2) iegūtās informācijas pārbaude, analīze un objektu – analoģu salīdzināšana ar vērtējamo īpašumu;
- 3) salīdzināmo objektu pārdošanas cenu korekcija, ņemot vērā atšķirības ar vērtējamo īpašumu;
- 4) koriģēto pārdošanas cenu saskaņošana un vērtējamā nekustamā īpašuma pamatotas tirgus vērtības noteikšana.

Tirgus apskats.

Lauksaimniecībā izmantojamās zemes gabali ir likvīdi objekti nekustamo īpašumu tirgū. Neskatoties uz ekonomisko stāvokli valstī, pieprasījums pēc iekoptas lauksaimniecības zemes ir saglabājies samērā stabils. Cenu līmenis Embūtes un tuvākajos pagastos ir aptuveni 2 500 līdz 5 500 EUR/ha robežās un pieprasījums pārsniedz kvalitatīvu piedāvājumu.

Vērtējamo nekustamo īpašumu piesaista konkrētā pagasta cenu līmenim. Līdz ar to nekustamā īpašuma tirgus vērtības aprēķins tiek veikts, salīdzinot funkcionāli līdzvērtīgu nekustamo īpašumu pirkšanas – pārdošanas darījumu datus un koriģējot īpašuma kopējo tirgus vērtību. Vērtējumā tiek analizēti ticami notikuši līdzvērtīgu īpašumu pirkšanas – pārdošanas gadījumi. Aktuāla piedāvājuma ir maz.

Vērtētāji ir apkopojuši pietiekami plašu informāciju par darījumiem ar vērtējamam Objektam līdzīgiem īpašumiem Cīravas un tuvākajos reģiona pagastos. Jāsecina, ka vērtējamam līdzīgu īpašumu iegādē bieži dominējošie ir subjektīvie, nevis racionālie un loģiski pamatotie faktori. Novērojams, ka attiecīgā darījuma cena bieži atspoguļo konkrētā pircēja īpašo vērtību, ko viņš piedēvē īpašumam. Tas izskaidro salīdzinoši plašo darījumu cenu amplitūdu.

Salīdzināmie objekti:

- īpašums "Vilniši" Dienvidkurzemes novada Cīravas pagastā, kadastra nr. 6448 005 0242; viena nemeliorēta lauksaimniecības zemes gabala platība 4,6 ha, auglība 25 balles. Īpašums pārdots 2023. gada 23. februārī par 14 200 EUR vai 3 087 EUR/ha;
- īpašums "Kēniņi" Dienvidkurzemes novada Sakas pagastā, kadastra nr. 6486 012 0020; viena nemeliorēta lauksaimniecības zemes gabala platība 2,5 ha, auglība 20 balles. Īpašums pārdots 2023. gada 31. jūlijā par 9 000 EUR vai 3 600 EUR/ha;
- īpašums "Jaunlieģenieki" Dienvidkurzemes novada Priekules pagastā, kadastra nr. 6482 002 0032; viena nemeliorēta lauksaimniecības zemes gabala platība 4,06 ha, auglība 45 balles. Īpašums pārdots 2023. gada 27. septembrī par 10 000 EUR vai 2 463 EUR/ha.

Konkrēti darījumu dalībnieki netiek minēti, lai bez saskaņošanas ar tiem neizpaustu konfidenciālu informāciju.

Aprēķinu tabula.

| Vērtējamā Objekta daļa | Salīdzināmais objekts nr.1 | | Salīdzināmais objekts nr.2 | | Salīdzināmais objekts nr.3 | | | |
|--|--|--|--|--|--|--|------|--|
| | "Vilniši" | | "Kēniņi" | | "Jaunlieģenieki" | | | |
| Dienvidkurzemes nov. Embūtes pag. BIRZNIEKU FERMA | Dienvidkurzemes nov. Cīravas pag. 1 zemes gab. | | Dienvidkurzemes nov. Sakas pag. 1 zemes gab. | | Dienvidkurzemes nov. Priekules pag. 1 zemes gab. | | | |
| Zemes gabala platība, ha | 2.87 | | 4.6 | | 2.5 | | 4.06 | |
| Pārdevuma cena, EUR | 14 200 | | 9 000 | | 10 000 | | | |
| Darījuma laiks | 23.02.2023. | | 31.07.2023. | | 27.09.2023. | | | |
| Nosacītā 1 ha cena, EUR | 3 087 | | 3 600 | | 2 463 | | | |
| Salīdzināmie objekti attiecībā pret vērtējamo zemi | | | | | | | | |
| 1. Darījuma finansēšanas apstākļi | līdzvērtīgi | | 0% | | līdzvērtīgi | | 0% | |
| | EUR 3 087 | | EUR 3 600 | | EUR 2 463 | | | |
| 2. Darījuma apstākļi (tipisks pirkšanas darījums vai piespiedu pārdošana, darījums starp saistītām personām) | līdzvērtīgi | | 0% | | līdzvērtīgi | | 0% | |
| | EUR 3 087 | | EUR 3 600 | | EUR 2 463 | | | |
| 3. Pārdošanas laiks | līdzvērtīgi | | 0% | | līdzvērtīgi | | 0% | |
| | EUR 3 087 | | EUR 3 600 | | EUR 2 463 | | | |
| 4. Īpašuma novietojums | līdzvērtīgs | | 0% | | līdzvērtīgs | | 0% | |
| | EUR 3 087 | | EUR 3 600 | | EUR 2 463 | | | |
| 5. Zemes funkcionālie parametri: | | | | | | | | |
| - zemes gabala lielums | lielāks | | -2% | | līdzvērtīgs | | 0% | |
| - izmantošanas veids, atbilstība labākajam un efektīvākajam izmantošanas veidam | līdzvērtīgi | | 0% | | līdzvērtīgi | | 0% | |
| - zemes auglība | līdzvērtīgi | | 0% | | līdzvērtīgi | | 0% | |
| - meliorācijas sistēmas | līdzvērtīgi | | 0% | | līdzvērtīgi | | 0% | |
| - zemes konfigurācija, izvietojums, skaits, piebraukšanas apstākļi | līdzvērtīgi | | 0% | | līdzvērtīgi | | 0% | |
| - apvidus ekoloģiskie apstākļi - gaisa, ūdens kvalitāte u.c. | līdzvērtīgi | | 0% | | līdzvērtīgi | | 0% | |
| - grunts apstākļi – mitrums u.c. | līdzvērtīgi | | 0% | | līdzvērtīgi | | 0% | |
| - blakus īpašumu ietekme | līdzvērtīgi | | 0% | | līdzvērtīgi | | 0% | |
| - KOPĀ funkcionālie parametri: | | | -2% | | | | -7% | |
| | EUR 3 025 | | EUR 3 600 | | EUR 2 291 | | | |
| Pārreķinu koeficients | -2% | | 0% | | -7% | | | |
| Pārreķinu korekcija | -EUR 62 | | EUR 0 | | -EUR 172 | | | |
| Salīdzināmo objektu kopējās platības 1 ha koriģētā cena | EUR 3 025 | | EUR 3 600 | | EUR 2 291 | | | |
| Salīdzināmo objektu koriģētā cena | EUR 13 916 | | EUR 9 000 | | EUR 9 300 | | | |
| 6. Citi faktori: | | | | | | | | |
| - izdevumi drupu novākšanai | -EUR 1 000 | | -EUR 1 000 | | -EUR 1 000 | | | |
| Salīdzināmo objektu koriģētā cena | EUR 12 916 | | EUR 8 000 | | EUR 8 300 | | | |
| Salīdzināmo objektu kopējās platības 1 ha koriģētā cena, EUR | 2807.83 | | 3200.00 | | 2044.33 | | | |
| Salīdzināmā objekta svara koeficients | 0.4 | | 0.3 | | 0.3 | | | |
| Salīdzināmo zemju platības 1 ha vidējā koriģētā cena (tirgus vērtība) | EUR 2 696 | | | | | | | |
| Vērtējamās zemes tirgus vērtība | EUR 7 739 | | | | | | | |

Īpašuma sastāvā esošās pārējās zemes ir mazvērtīgas, to platība (0,45 ha) ir neliela un Objekta kopējo tirgus vērtību būtiski neietekmē.

Tādējādi ar tirgus pieeju noteiktā īpašuma tirgus vērtība ir EUR 7 739.

5.3. APRĒĶINU REZULTĀTU IZLĪDZINĀŠANA

Īpašuma novērtēšanai pilnvērtīgi var tikt izmantota tikai tirgus (salīdzināmo darījumu) pieeja. Citu pieeju izmantošana ir stipri ierobežota un tās netika pielietotas. Ienākumu pieeja netika izmantota, jo līdzīgu īpašumu nomas tirgus nav pietiekami attīstīts, zināmās nomas maksas svārstās ievērojamās robežās. Arī zināmā informācija nav pietiekami ticama, jo nomas maksu bieži ietekmē subjektīvi faktori. Konkrētajā gadījumā ir grūti prognozēt nomas maksu apmēru, kādu būtu gatavs maksāt potenciālais īpašuma nomnieks brīvā nekustamo īpašuma tirgū. Ņemot vērā to, ka tirgus vērtības noteikšanai par izmantojamu atzīstama tikai viena pieeja, nav nepieciešams veikt atsevišķu iegūto aprēķinu rezultātu izlīdzināšanu un par galīgo Objekta tirgus vērtību atzīstams ar tirgus (salīdzināmo darījumu) pieeju iegūtais rezultāts. Attiecīgi galīgā noteiktā īpašuma tirgus vērtība (aprēķinu rezultātus noapaļojot) ir **EUR 7 700**.

6. SLĒDZIENS

Veicot nekustamā īpašuma novērtējumu, ir noteikta:

tirgus vērtība, kas 2023. gada 29. novembrī ir
7 700 EUR (septiņi tūkstoši septiņi simti eiro).

Augstāk minētā vērtība ir labākais viedoklis, kādu varēja pieņemt, vadoties no mūsu rīcībā esošās informācijas un laika ierobežojumiem.

Sertificēts nekustamo īpašumu vērtētājs
(profesionālās kvalifikācijas sertifikāts nr.26)

Arvīds Badūns

7. PIENĒMUMI UN IEROBEŽOJOŠIE FAKTORI

Šajā atskaitē atspoguļotās analīzes, viedokļi un secinājumi balstās uz sekojošiem pieņēmumiem un ierobežojošiem faktoriem:

1. Vērtētāji pieņem, ka īpašuma likumīgo piederību apliecinoši dokumenti ir pareizi.
2. Vērtētāji neuzņemas atbildību par jautājumiem, kas saistīti ar īpašuma piederības tiesību ietekmēšanu.
3. Novērtētais īpašums tiek uzskatīts par brīvu no aizņēmumiem, ieķīlājumiem, finansiālām saistībām un apgrūtinājumiem, ja tas nav speciāli atzīmēts novērtējumā.
4. Vērtības aprēķins pamatojas uz mūsu rīcībā esošās informācijas analīzi, kas ietver informāciju par apskatāmo īpašumu un tā vērtību ietekmējošiem faktoriem uz vērtēšanas dienu. Tiek uzskatīts, ka šī informācija ir ticama un pareiza. Tai pašā laikā mēs neuzņemam atbildību par šiem informācijas avotiem.
5. Salīdzināmie skaitļi, kas saistīti ar šo vērtējumu, tiek uzskatīti par nākušiem no drošiem avotiem. Novērtētāji ir pārbaudījuši datus pēc savām vislabākajām iespējām, bet neuzņemas atbildību par skaitļu patiesumu.
6. Aprēķini pamatojas uz ekonomiskajiem apstākļiem, kas eksistēja novērtēšanas datumā un neiekļauj to pēkšņas izmaiņas ietekmi uz vērtību.
7. Aprēķini un prognozes ir pakļauti nenoteiktībai un variācijām, atkarībā no nākotnes notikumiem, kurus nevar precīzi paredzēt. Tādējādi aprēķini netiek pasniegti kā rezultāti, kurus būtu jāsasniedz, faktiski sasniegtie rezultāti varētu būtiski atšķirties no plānotajiem.
8. Ir pieņemts, ka nav īpašu stāvokļu, kas pazemina vai paaugstina īpašuma vērtību, un kas var tikt atklāti tikai ar speciālām inženiertehniskām izpētes metodēm.
9. Novērtējumu nav atļauts kopēt un publicēt, tas nav paredzēts nodošanai personām, kas nav saistītas ar novērtējamo īpašumu, kā arī tas nevar tikt lietots citiem nolūkiem kā novērtējuma uzdevumā teikts, bez iepriekšējas novērtētāju un pasūtītāja rakstveida piekrišanas katrā gadījumā atsevišķi.
10. Vērtētāju pienākums nav liecināt tiesas procesā vai būt par lieciniekiem izmeklēšanas gaitā, kas varētu tikt ierosināta saistībā ar vērtējamo Objektu, ja vien šāda nepieciešamība ar tiem netiek iepriekš īpaši saskaņota.
11. Vairums pieņēmumu un aprēķinu, kas lietoti novērtējumā, attiecas tikai uz konkrēto atskaiti un nav lietojami atrauti no tās konteksta.
12. Notikumi vai darījumi, kas notikuši pēc novērtēšanas datuma, vai par kuriem informācijas saņemta pēc atskaites nodošanas, nav ietverti vērtējumā un vērtētāji par tiem neatbild.

Vērtētāja neatkarības apliecinājums.

Es, zemāk parakstījies, apliecinu, ka pamatojoties uz manām zināšanām un pārlicību:

- *faktu konstatācija, ko satur šis ziņojums, ir patiesa un pareiza,*
- *secinājumus un rezultātus iespaido tikai atskaites tekstā minētie pieņēmumi un tos ierobežojošie apstākļi,*
- *tās ir manas personīgās domas, viedokļi un secinājumi,*
- *man nav īpašas, pašreizējas vai perspektīvas intereses par vērtējamo īpašumu un man nav personīgu interešu vai aizspriedumu attiecībā uz tām pusēm, kas šeit iesaistītas,*
- *mana darba apmaksā nav atkarīga no iepriekšnoteiktas vērtības paziņošanas vai vērtību virzīšanas tā, lai tā nāktu par labu klientam, vērtības noteikšanas lieluma, nonākšanas pie iepriekš izvirzīta rezultāta vai kāda cita sekojoša notikuma,*
- *secinājumi tika izdarīti un šī atskaite sagatavota saskaņā ar LVS standartu Nr.401:2013,*
- *nekustamo īpašumu vērtētāja asistents Ritvars Bērziņš ir veicis vērtētā īpašuma personīgu apskati, pēc kuras tika sastādīta šī atskaite.*

Sertificēts nekustamo īpašumu vērtētājs
(profesionālās kvalifikācijas sertifikāts nr.26)

Arvīds Badūns

**PIELIKUMI
DOKUMENTU KOPIJAS**

LATVIJAS REPUBLIKA

APGRŪTINĀJUMU PLĀNS

Zemes vienības kadastra apzīmējums: 6454 003 0156

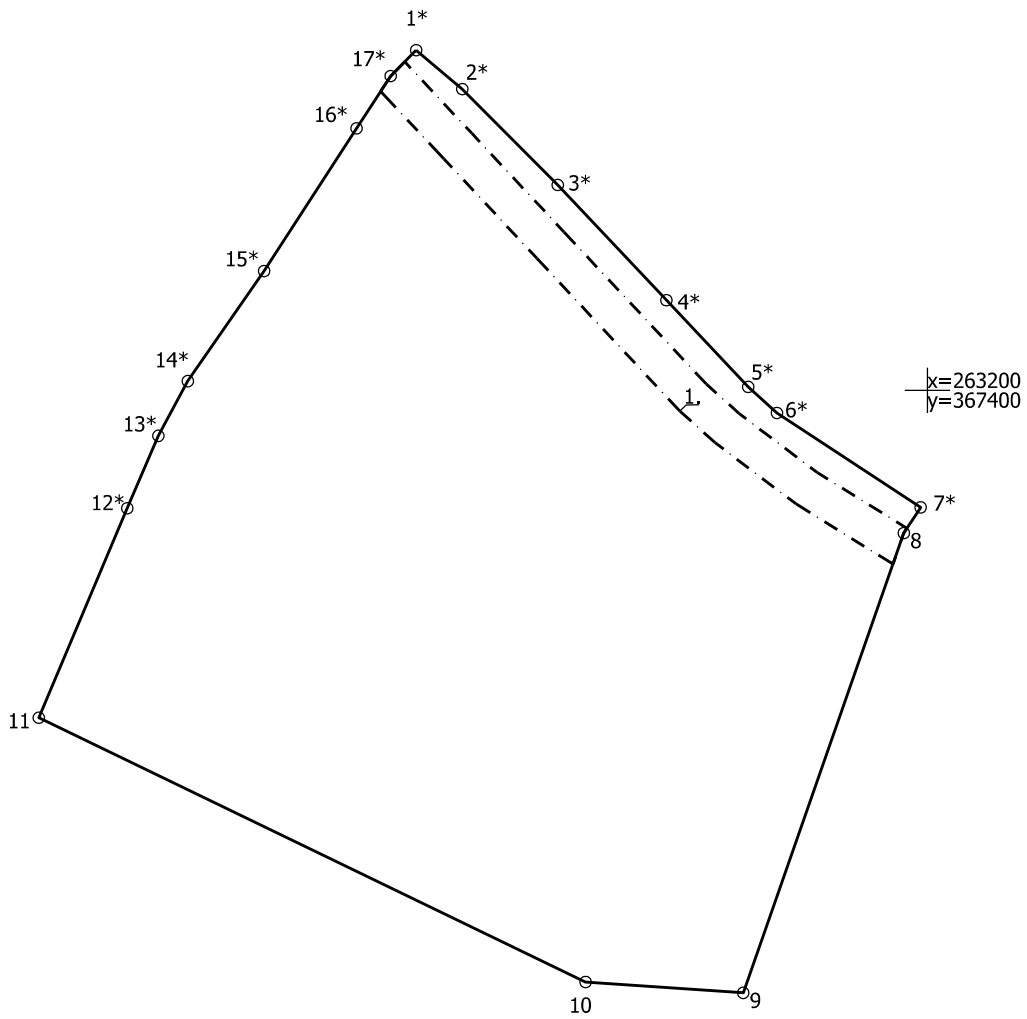
Apgrūtinājumu saraksts:

| | |
|----|--|
| 1. | 7311041000 - ūdensnotekas (ūdensteču regulēta posma un speciāli raktas gultnes), kā arī uz tās esošas hidrotehniskas būves un ierīces ekspluatācijas aizsargjoslas teritorija lauksaimniecībā izmantojamās zemēs - 0.18 ha |
| 2. | 7312030303 - ekspluatācijas aizsargjoslas teritorija gar valsts vietējiem un pašvaldību autoceļiem lauku apvidos - 0.48 ha |
| 3. | 7312050101 - ekspluatācijas aizsargjoslas teritorija gar elektrisko tīklu gaisvadu līniju ārpus pilsētām un ciemiem ar nominālo spriegumu līdz 20 kilovoltiem - 0.17 ha |
| 4. | 7313080300 - aizsargājama koka (dižkoka) teritorija - 0.03 ha |

Plānā attēlota informācija par apgrūtinājumiem 2023. gada 2. augustā

Plāna mērogs 1: 2000

Zemes vienības platība: 3.32 ha



Apgrūtinājumu plāns

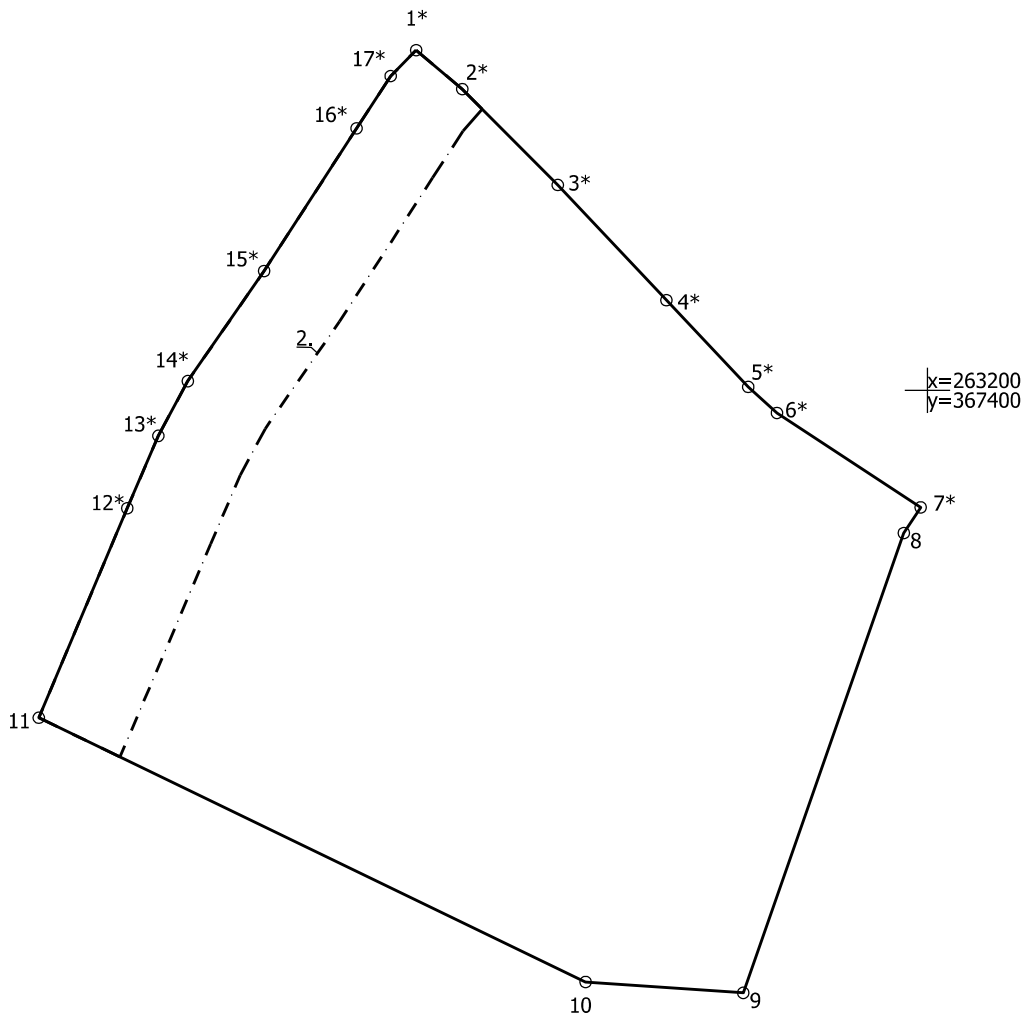
6454 003 0156

Plāna mērogs 1:2000

2. lapa no 4

Mērnieks Pauls Šaudinis
 sertifikāta Nr. AB0104

Plāns sagatavots atbilstoši Ministru kabineta 2011. gada 27. decembra noteikumiem Nr. 1019
 "Zemes kadastrālās uzmērīšanas noteikumi"



Apgrūtinājumu plāns

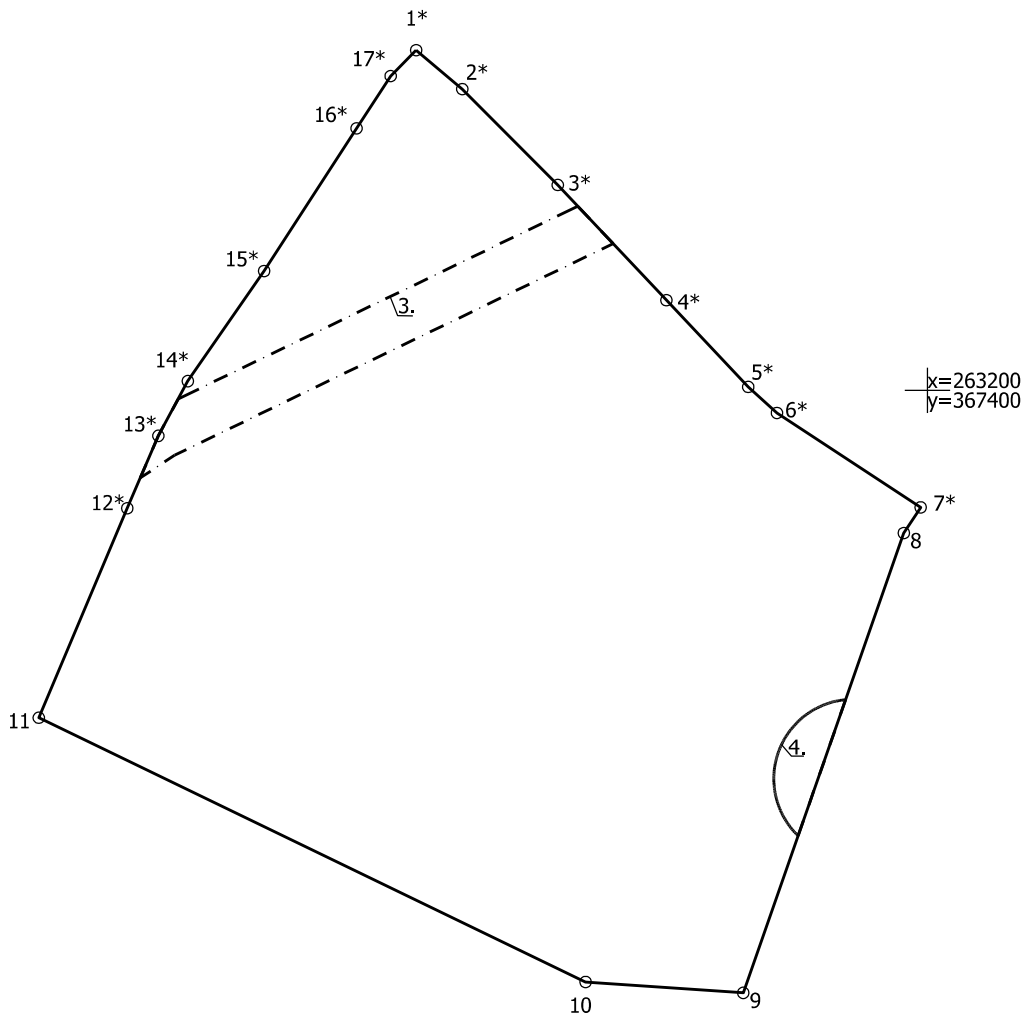
6454 003 0156

Plāna mērogs 1:2000

3. lapa no 4

Mērnieks Pauls Šaudinis
 sertifikāta Nr. AB0104

Plāns sagatavots atbilstoši Ministru kabineta 2011. gada 27. decembra noteikumiem Nr. 1019
 "Zemes kadastrālās uzmērīšanas noteikumi"



Apgrūtinājumu plāns

6454 003 0156

Plāna mērogs 1:2000

4. lapa no 4

Mērnieks Pauls Šaudinis
 sertifikāta Nr. AB0104

Plāns sagatavots atbilstoši Ministru kabineta 2011. gada 27. decembra noteikumiem Nr. 1019
 "Zemes kadastrālās uzmērīšanas noteikumi"

LATVIJAS REPUBLIKA

SITUĀCIJAS PLĀNS

Zemes vienības kadastra apzīmējums: 6454 003 0156

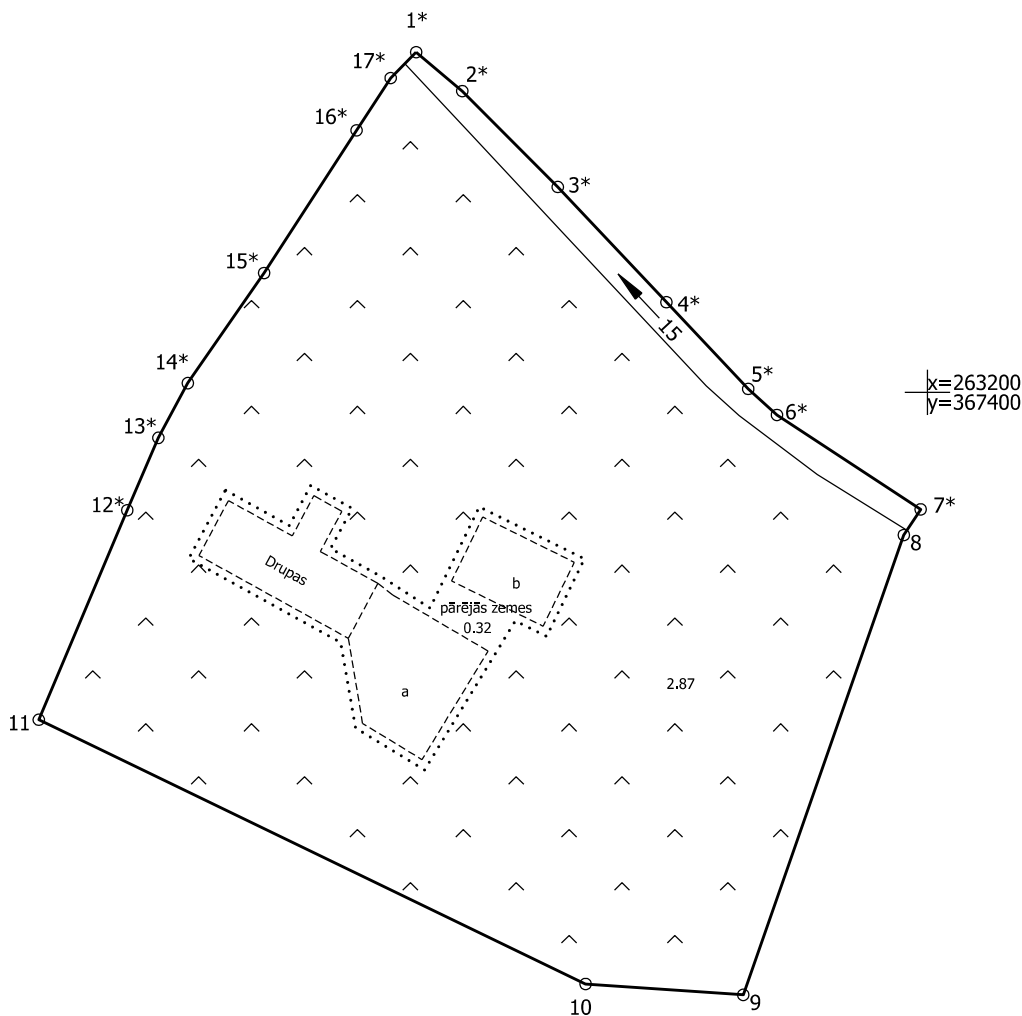
Plānā attēlota informācija atbilstoši situācijai apvidū 2023. gada 11. jūlijā

Plāna mērogs 1: 2000

Zemes vienības platība: 3.32 ha

ZEMES LIETOŠANAS VEIDU EKSPLIKĀCIJA

| Zemes vienības platība ha | ZEMES LIETOŠANAS VEIDU EKSPLIKĀCIJA | | | | | | | | | | | | | |
|---------------------------|-------------------------------------|-------------|---------------|--------|---------|------|---------|-------|--------------------|-------------|------------------|----------------------------|-----------------|---------------|
| | Lauksaimniecībā izmantojama zeme | tajā skaitā | | | | Meži | Krūmāji | Purvi | Ūdens objektu zeme | tajā skaitā | | Zeme zem ēkām un pagalmiem | Zeme zem ceļiem | Pārējās zemes |
| | | Aramzeme | Augļu dārzeņi | Pļavas | Ganības | | | | | zem ūdeņiem | zem zivju dīķiem | | | |
| 3.32 | 2.87 | - | - | - | 2.87 | - | - | - | 0.13 | 0.13 | - | - | - | 0.32 |



Situācijas plāns

6454 003 0156

Plāna mērogs 1:2000

2. lapa no 2

Mērnieks Pauls Šaudinis
sertifikāta Nr. AB0104

Plāns sagatavots atbilstoši Ministru kabineta 2011. gada 27. decembra noteikumiem Nr. 1019 "Zemes kadastrālās uzmēršanas noteikumi"

LATVIJAS REPUBLIKA

ZEMES ROBEŽU PLĀNS

Zemes vienības kadastra apzīmējums: 6454 003 0156

Plāns izgatavots, pamatojoties uz Vaiņodes novada domes 2009. gada 21. decembra sēdes protokola izrakstu Nr. 12, 12.p. "Par pašvaldībai piekrītošo zemju izvērtēšanu".

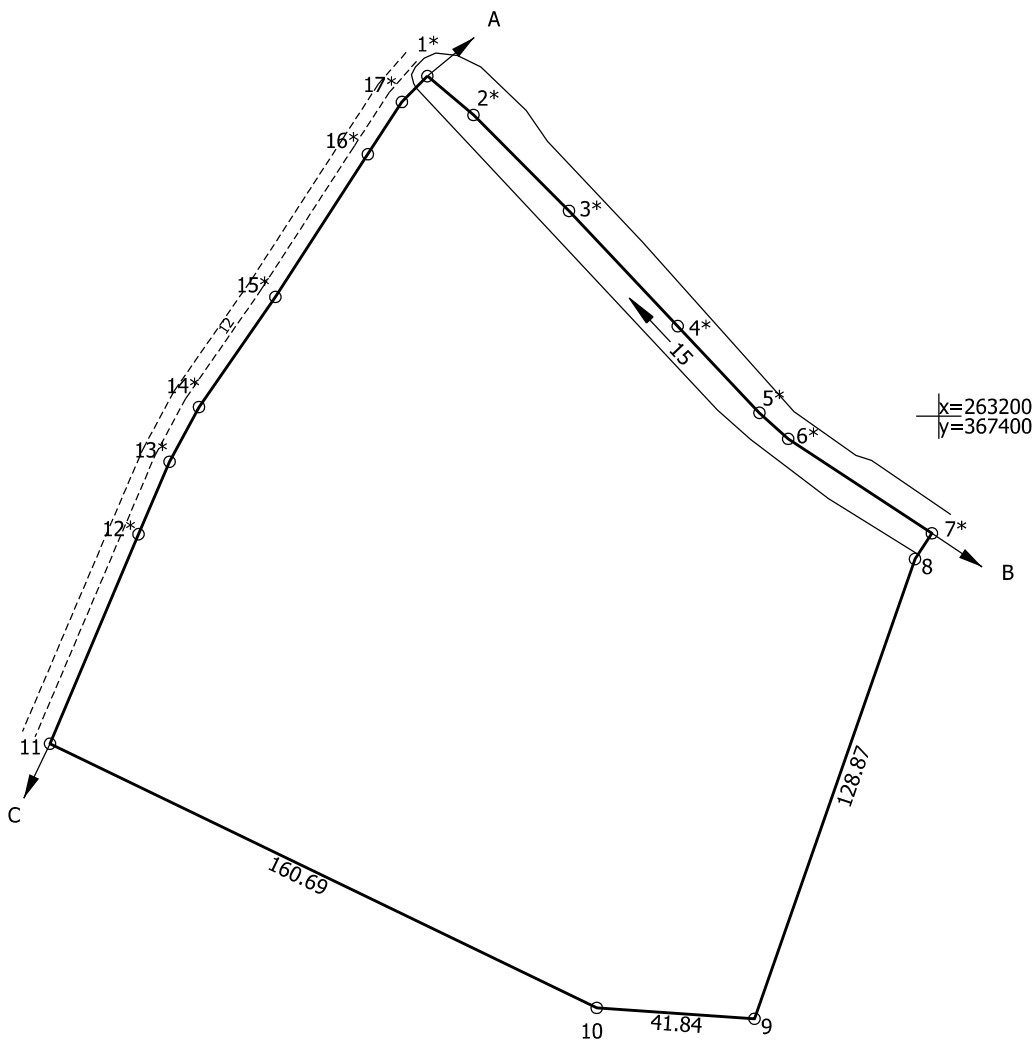
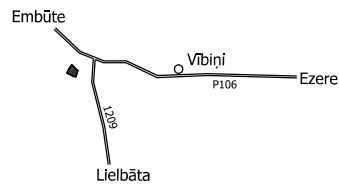
Robežas noteiktas: 2023. gada 11. jūlijā

Plāna mērogs 1: 2000

Zemes vienības platība: 3.32 ha

ZEMES VIENĪBA UZMĒRĪTA
LKS-92 TM
Mēroga koeficients: 0,999816

ZEMES VIENĪBAS IZVIETOJUMA SHĒMA



Robežjošo zemes vienību saraksts:
no A līdz B: 64540030024 - "Eglīši"
no B līdz C: 64540030136
no C līdz A: 64540030085

Zemes vienības platība: 3.32 ha

Zemes robežu plāns

6454 003 0156

Plāna mērogs 1: 2000

2. lapa no 2

Mērnieks Pauls Šaudinis
sertifikāta Nr. AB0104

Plāns sagatavots atbilstoši Ministru kabineta 2011. gada 27. decembra noteikumiem Nr. 1019
"Zemes kadastrālās uzmēršanas noteikumi"



Informatīvā izdruka no Kadastra informācijas sistēmas teksta datiem

Valsts zemes dienests

Īpašums

| Kadastra numurs | Nosaukums | Kadastrālā vērtība (EUR) | Zemesgrāmatas nodalījuma numurs | Administratīvā teritorija |
|-----------------|-----------------|--------------------------|---------------------------------|--|
| 64540030156 | Birznieku ferma | 1632 | 100000747636 | Embūtes pagasts, Dienvidkurzemes novads |

| | |
|---|---|
| Nekustamā īpašuma novērtējums kadastrā (EUR): | 1632 |
| Kopplatība: | 3.3200 |
| Platības mērvienība: | ha |
| Prognozētā kadastrālā vērtība (EUR): | 4900 (pēc kadastra datu stāvokļa uz 01.06.2023; izmantošanai no 01.01.2024.) |
| Projektētā kadastrālā vērtība (EUR): | 15750 (pēc kadastra datu stāvokļa uz 15.05.2023; ar KV bāzes atskaiti uz 01.07.2019.) |
| Prognozētais īpašuma novērtējums (EUR): | 4900 (pēc kadastra datu stāvokļa uz 01.06.2023; izmantošanai no 01.01.2024.) |
| Projektētais īpašuma novērtējums (EUR): | 15750 (pēc kadastra datu stāvokļa uz 15.05.2023; ar KV bāzes atskaiti uz 01.07.2019.) |

Īpašuma sastāvs

Zemes vienības

| Kadastra apzīmējums | Dzīvokļu īpašumos nesadalītās domājamās daļas | Kadastrālā vērtība atbilstoši dzīvokļa īpašumos nesadalītajai domājamajai daļai (EUR) | Adrese |
|---------------------|---|---|--------|
| 64540030156 | 1/1 | 1632 | - |

| | |
|--|---|
| Kadastrālā vērtība (EUR): | 1632 |
| Kadastrālās vērtības noteikšanas datums: | 22.09.2023 |
| Nekustamā īpašuma objekta platība: | 3.3200 |
| Nekustamā īpašuma objekta platības mērvienība: | ha |
| Statuss: | nekustamais īpašums |
| Vidējais LIZ kvalitātes novērtējums ballēs: | 30 |
| Prognozētā kadastrālā vērtība (EUR): | 4900 (pēc kadastra datu stāvokļa uz 01.06.2023; izmantošanai no 01.01.2024.) |
| Projektētā kadastrālā vērtība (EUR): | 15750 (pēc kadastra datu stāvokļa uz 15.05.2023; ar KV bāzes atskaiti uz 01.07.2019.) |

Zemes vienības platības sadalījums pa lietošanas veidiem

| | |
|---|--------|
| Platība: | 3.3200 |
| Platības mērvienība: | ha |
| Lauksaimniecībā izmantojamās zemes platība: | 2.8700 |
| t.sk. Aramzemes platība: | 0.0000 |

| | |
|--|--------|
| t.sk. Augļu dārzu platība: | 0.0000 |
| t.sk. Pļavu platība: | 0.0000 |
| t.sk. Ganību platība: | 2.8700 |
| no tām meliorētā lauksaimniecībā izmantojamā zeme: | 0.0000 |
| Mežu platība: | 0.0000 |
| t.sk. Jaunaudzes platība: | 0.0000 |
| Krūmāju platība: | 0.0000 |
| Purvu platība: | 0.0000 |
| Ūdens objektu zeme: | 0.1300 |
| t.sk. Zeme zem ūdeņiem: | 0.1300 |
| t.sk. Zeme zem zivju dīķiem: | 0.0000 |
| Zemes zem ēkām platība: | 0.0000 |
| Zemes zem ceļiem platība: | 0.0000 |
| Pārējās zemes platība: | 0.3200 |

Lietošanas mērķi

| Mērķis | Kods | Platība | Platības mērvienība |
|--|------|---------|---------------------|
| Zeme, uz kuras galvenā saimnieciskā darbība ir lauksaimniecība | 0101 | 3.3200 | ha |

Šai informācijai ir tikai informatīvs raksturs un tai nav juridiska spēka.

KURZEMES RAJONA TIESA

Embūtes pagasta zemesgrāmatas nodalījums Nr. 100000747636

Kadastra numurs: 6454 003 0156

Nosaukums: Birznieku ferma

Adrese: Embūtes pag., Dienvidkurzemes nov.

| I. daļa 1. iedaļa | | | |
|----------------------------|---|-------------|-------------------------|
| Ieraksta Nr. | Nekustams īpašums, servitūti un reālnastas | Daļa | Platība, lielums |
| 1.1. | Zemes vienība (kadastra apzīmējums 64540030156). <i>Žurn. Nr. 300006173480, lēmums 09.10.2023, tiesnese Anda Niedola</i> | | 3.32 ha |
| I. daļa 2. iedaļa | | | |
| Ieraksta Nr. | No nekustama īpašuma atdalītie zemes gabali, servitūtu un reālnastu pārgrozījumi un dzēsumi | Daļa | Platība, lielums |
| | <i>Nav ierakstu</i> | | |
| II. daļa 1. iedaļa | | | |
| Ieraksta Nr. | Īpašnieks, dzimšanas gads, vieta, personas/nodokļu maksātāja kods, tiesību pamats | Daļa | Summa |
| 1.1. | Īpašnieks: Dienvidkurzemes novada pašvaldība, reģistrācijas numurs 90000058625. | 1 | |
| 1.2. | Pamats: 2023.gada 30.augusta uzziņa Nr.DKN/2023/4.20/84 par pašvaldībai piekritošu zemes gabalu. <i>Žurn. Nr. 300006173480, lēmums 09.10.2023, tiesnese Anda Niedola</i> | | |
| II. daļa 2. iedaļa | | | |
| Ieraksta Nr. | Atzīmes par maksātspēju, piedziņas vēršanu, aizliegumiem, pēcmantinieku iecelšanu un mantojuma līgumiem | | |
| | <i>Nav ierakstu</i> | | |
| III. daļa 1. iedaļa | | | |
| Ieraksta Nr. | Lietu tiesības, kas aprūtinā nekustamu īpašumu | | Platība, lielums |
| | <i>Nav ierakstu</i> | | |
| III. daļa 2. iedaļa | | | |
| Ieraksta Nr. | Pārgrozījumi 1.iedaļas ierakstos, ierakstu un pārgrozījumu dzēsumi | | Platība, lielums |
| | <i>Nav ierakstu</i> | | |